



SERIJA 5123

SERIJA 5125

PREDNOSTI:

- robustna izvedba
- verižnik in cev sta zvarjena

UPORABA:

- za notranji kosovni transport, transport palet
- temperaturna obstojnost od -30°C do +80°C
- za težko transportno blago - palete, zabojniki

MAX. DINAMIČNA NOSILNOST:

- transportni valjčki Ø 80 - 2,5 kN
- transportni valjčki Ø 89 - 3,5 kN
- transportni valjčki Ø 89x5 - 5,0 kN
- transportni valjčki Ø 108 - 5,0 kN

MAX. HITROST TRANSPORTIRANJA:

- 0,8 m/s za transportni valjček Ø 80, Ø 89, Ø 108

DIMENZIJE CEVI:

Jeklena cev po DIN 2394

Kosovno pocinkana: Ø 80 x 2; Ø 80 x 3; Ø 89 x 3;
 Ø 89 x 5; Ø 108 x 3,25;
 Ø 133 x 3,6; Ø 159 x 4,5

OS:

Jeklo svetlo vlečeno Ø 20, Ø 25

Izvedba: notranji navoj, zunanji navoj, os za ključ, toga os

VERIŽNIK:

Seriya 5123: 3/4"x 7/16" z = 13, jeklen, d=79,6 da=87
Seriya 5125: 3/4"x 7/16" z = 15, jeklen, d=91,6 da=100

LEŽAJ:

Kroglični ležaj 6204-ZZ (-2RS) ali 6005-ZZ (-2RS)
 Negnana stran valjčka - Serija 2600

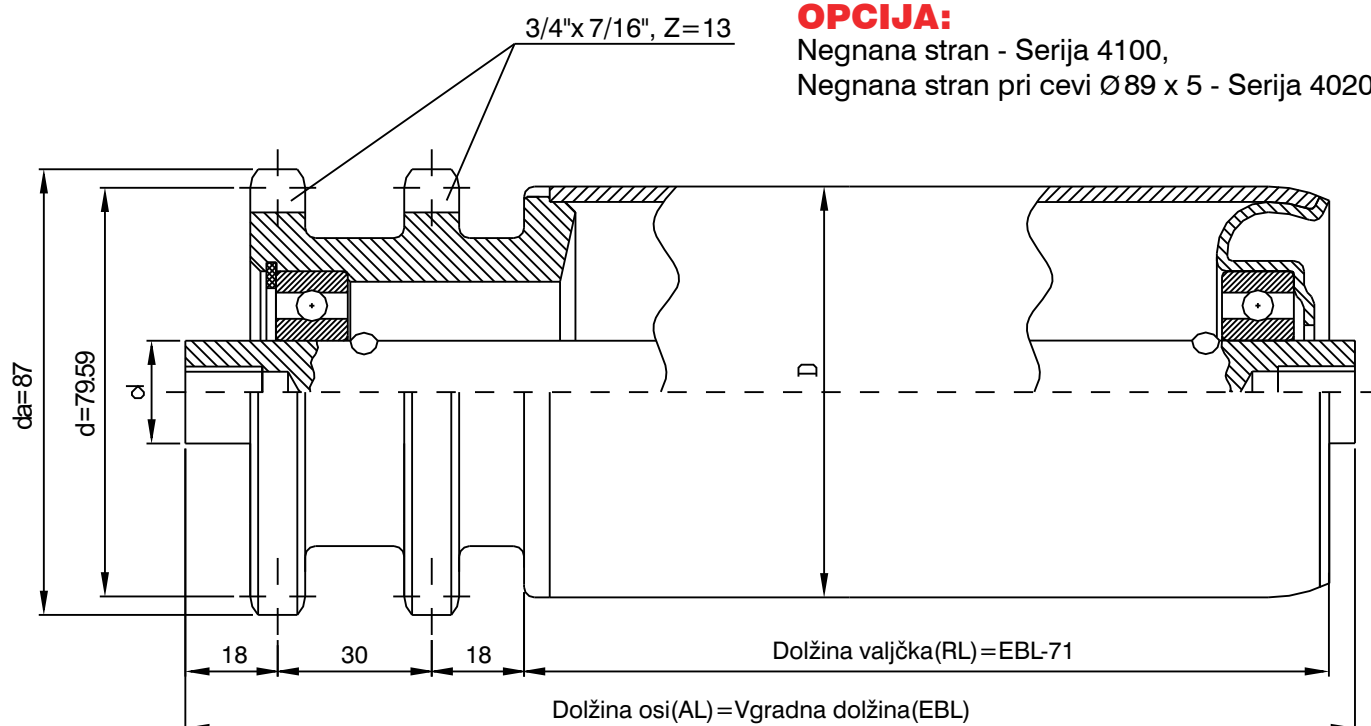
OPCIJA:

Negnana stran - Serija 4100,
 Negnana stran pri cevi Ø 89 x 5 - Serija 4020

SERIJA 5123, 5125 - IZVEDBA Z ZUNANJIM NAVOJEM			
CEV -Ø (mm)	OS -Ø (mm)	20	25
Ø 80 Ø 89 Ø 108	ZUNANJI NAVOJ	M20x40	M24x40
	DOLŽINA CEVI =	EBL-92	EBL-94
	DOLŽINA VALJČKA =	EBL-84	EBL-86
	DOLŽINA OSI =	EBL+50	

SERIJA 5123, 5125 - IZVEDBA Z NOTRANJIM NAVOJEM			
CEV -Ø (mm)	OS -Ø (mm)	20	25
Ø 80 Ø 89 Ø 108	NOTRANJI NAVOJ	M10x15	M16x24
	DOLŽINA CEVI =	EBL-79	
	DOLŽINA VALJČKA =	EBL-71	
	DOLŽINA OSI =	EBL	

SERIJA 5123, 5125 - IZVEDBA OS ZA KLJUČ			
CEV -Ø (mm)	OS -Ø (mm)	20	25
Ø 80 Ø 89 Ø 108	ZEV KLJUČA	SW14x10	SW20x10
	DOLŽINA CEVI =	EBL-79	
	DOLŽINA VALJČKA =	EBL-71	
	DOLŽINA OSI =	EBL+20	



KONTAKT