

ELEKTROMOTORNA POLŽASTA GONILA
MVF 30, 44, 49

Bonfiglioli - tehnične karakteristike

 $n_1 = 1400 \text{ min}^{-1}$

| VELIKOST | i | el. motor | | mom. | št. vrt. |
|--|-------------|-------------|------------------------|---------------------|-------------------------------------|
| | | tip | moč [kW ₁] | M ₂ [Nm] | n ₂ [min ⁻¹] |
| MVF 30/A MVF 30/F MVF 30/P MVF 30/U | 7 | 56A4 | 0,06 | 2 | 200 |
| | | 56B4 | 0,09 | 4 | |
| | | 63A4 | 0,12 | 5 | |
| | | 63B4 | 0,18 | 8 | |
| | 10 | 56A4 | 0,06 | 3 | 140 |
| | | 56B4 | 0,09 | 5 | |
| | | 63A4 | 0,12 | 7 | |
| | | 63B4 | 0,18 | 11 | |
| | 15 | 56A4 | 0,06 | 5 | 93 |
| | | 56B4 | 0,09 | 7 | |
| | | 63A4 | 0,12 | 10 | |
| | | 63B4 | 0,18 | 15 | |
| 20 | 56A4 | 0,06 | 6 | 70 | |
| | 56B4 | 0,09 | 9 | | |
| | 63A4 | 0,12 | 13 | | |
| | 63B4 | 0,18 | 19 | | |
| 30 | 56A4 | 0,06 | 8 | 47 | |
| | 56B4 | 0,09 | 12 | | |
| | 63A4 | 0,12 | 17 | | |
| | 63B4 | 0,12 | 17 | | |
| 40 | 56A4 | 0,06 | 10 | 35 | |
| | 56B4 | 0,09 | 15 | | |
| | 63A4 | 0,12 | 21 | | |
| | 63B4 | 0,12 | 21 | | |
| 60 | 56A4 | 0,06 | 13 | 23 | |
| | 56B4 | 0,09 | 19 | | |
| | 63A4 | 0,12 | 19 | | |
| | 63B4 | 0,12 | 19 | | |
| 70 | 56A4 | 0,06 | 14 | 20 | |
| | 56B4 | 0,09 | 14 | | |
| | 63A4 | 0,12 | 14 | | |
| | 63B4 | 0,12 | 14 | | |

| | | | | | |
|--|-------------|-------------|-------------|-----------|-----|
| MVF 44/A MVF 44/F MVF 44/P MVF 44/U | 7 | 71A4 | 0,25 | 11 | 200 |
| | | 71B4 | 0,37 | 16 | |
| | 10 | 63B4 | 0,18 | 11 | 140 |
| | | 71A4 | 0,25 | 15 | |
| | 14 | 63A4 | 0,12 | 10 | 100 |
| | | 63B4 | 0,18 | 20 | |
| | | 71A4 | 0,25 | 21 | |
| | | 71B4 | 0,37 | 29 | |
| | 20 | 63A4 | 0,12 | 13 | 70 |
| | | 63B4 | 0,18 | 20 | |
| | | 71A4 | 0,25 | 28 | |
| | | 71B4 | 0,37 | 39 | |
| | 28 | 63A4 | 0,12 | 17 | 50 |
| | | 63B4 | 0,18 | 26 | |
| | | 71A4 | 0,25 | 36 | |
| | | 71B4 | 0,25 | 36 | |
| 35 | 63A4 | 0,12 | 21 | 40 | |
| | 63B4 | 0,18 | 31 | | |
| | 71A4 | 0,25 | 43 | | |
| | 71B4 | 0,25 | 43 | | |
| 46 | 63A4 | 0,12 | 25 | 30 | |
| | 63B4 | 0,18 | 38 | | |
| 60 | 63A4 | 0,12 | 30 | 23 | |
| | 63B4 | 0,18 | 45 | | |
| 70 | 63A4 | 0,12 | 34 | 20 | |
| | 63B4 | 0,12 | 34 | | |
| 100 | 63A4 | 0,12 | 28 | 14 | |
| | 63B4 | 0,12 | 28 | | |

| VELIKOST | i | el. motor | | mom. | št. vrt. |
|--|-------------|-------------|------------------------|---------------------|-------------------------------------|
| | | tip | moč [kW ₁] | M ₂ [Nm] | n ₂ [min ⁻¹] |
| MVF 49/A MVF 49/F MVF 49/P MVF 49/U | 7 | 71B4 | 0,37 | 16 | 200 |
| | | 80A4 | 0,55 | 23 | |
| | | 80B4 | 0,75 | 31 | |
| | 10 | 71B4 | 0,37 | 22 | 140 |
| | | 80A4 | 0,55 | 32 | |
| | | 80B4 | 0,75 | 43 | |
| | 14 | 71A4 | 0,25 | 21 | 100 |
| | | 71B4 | 0,37 | 29 | |
| | | 80A4 | 0,55 | 47 | |
| | 18 | 63B4 | 0,18 | 18 | 78 |
| | | 71A4 | 0,25 | 25 | |
| | | 71B4 | 0,37 | 36 | |
| | 24 | 63B4 | 0,18 | 23 | 58 |
| | | 71A4 | 0,25 | 33 | |
| | | 71B4 | 0,37 | 64 | |
| | 28 | 63B4 | 0,18 | 26 | 50 |
| 71A4 | | 0,25 | 36 | | |
| 71B4 | | 0,37 | 51 | | |
| 36 | 63A4 | 0,12 | 21 | 38 | |
| | 63B4 | 0,18 | 31 | | |
| | 71A4 | 0,25 | 44 | | |
| | 71B4 | 0,37 | 62 | | |
| 45 | 63A4 | 0,12 | 25 | 31 | |
| | 63B4 | 0,18 | 37 | | |
| | 71A4 | 0,25 | 48 | | |
| 60 | 63A4 | 0,12 | 30 | 23 | |
| | 63B4 | 0,18 | 45 | | |
| | 71A4 | 0,25 | 54 | | |
| 70 | 63A4 | 0,12 | 33 | 20 | |
| | 63B4 | 0,18 | 49 | | |
| 80 | 63A4 | 0,12 | 36 | 17 | |
| | 63B4 | 0,18 | 54 | | |
| 100 | 63A4 | 0,12 | 41 | 14 | |
| | 63B4 | 0,12 | 41 | | |



MVF.../A

Odebeljeni tisk označuje prednostni sestav gonila

KONTAKT

 IDEAL d.o.o., Velenje
 Avtomatizacija proizvodnih procesov

 T: 03/ 896-8770
 F: 03/ 896-8777

 E: info@ideal-velenje.si
 W: www.ideal-velenje.si

ELEKTROMOTORNA POLŽASTA GONILA
W 63, 75, 86

Bonfiglioli - tehnične karakteristike

 $n_1 = 1400 \text{ min}^{-1}$

| VELIKOST | i | el. motor | | mom. | | št. vrt. | |
|-------------------|-------------|--------------|------------------------|---------------------|-------------------------------------|----------|--|
| | | tip | moč [kW ₁] | M ₂ [Nm] | n ₂ [min ⁻¹] | | |
| W 63/U W 63/UF | 7 | 80B4 | 0,75 | 32 | 200 | | |
| | | 90S4 | 1,1 | 46 | | | |
| | | 90LA4 | 1,5 | 63 | | | |
| | | 90LB4 | 1,85 | 78 | | | |
| | 10 | 80B4 | 0,75 | 44 | 140 | | |
| | | 90S4 | 1,1 | 65 | | | |
| | | 90LA4 | 1,5 | 87 | | | |
| | | 90LB4 | 1,85 | 109 | | | |
| | 12 | 80A4 | 0,55 | 39 | 117 | | |
| | | 80B4 | 0,75 | 52 | | | |
| | | 90S4 | 1,1 | 77 | | | |
| | | 90LA4 | 1,5 | 104 | | | |
| | 15 | 80A4 | 0,55 | 47 | 92 | | |
| | | 80B4 | 0,75 | 64 | | | |
| 90S4 | | 1,1 | 93 | | | | |
| 90LA4 | | 1,5 | 126 | | | | |
| 19 | 90LB4 | 1,85 | 157 | 73 | | | |
| | 80A4 | 0,55 | 59 | | | | |
| | 80B4 | 0,75 | 79 | | | | |
| | 90S4 | 1,1 | 115 | | | | |
| 24 | 90LA4 | 1,5 | 156 | 58 | | | |
| | 80A4 | 0,55 | 71 | | | | |
| | 80B4 | 0,75 | 96 | | | | |
| | 90S4 | 1,1 | 140 | | | | |
| 30 | 80A4 | 0,55 | 84 | 46 | | | |
| | 80B4 | 0,75 | 114 | | | | |
| | 90S4 | 1,1 | 167 | | | | |
| 38 | 71B4 | 0,37 | 69 | 36 | | | |
| | 80A4 | 0,55 | 101 | | | | |
| | 80B4 | 0,75 | 136 | | | | |
| 45 | 71B4 | 0,37 | 78 | 30 | | | |
| | 80A4 | 0,55 | 115 | | | | |
| | 80B4 | 0,75 | 154 | | | | |
| 64 | 71A4 | 0,25 | 68 | 21 | | | |
| | 71B4 | 0,37 | 101 | | | | |
| | 80 | 71A4 | 0,25 | | 78 | | |
| 80 | 71B4 | 0,37 | 116 | 17 | | | |
| | 100 | 71A4 | 0,25 | | 89 | | |
| | 71B4 | 0,37 | 130 | | | | |

| | | | | | |
|-------------------|--------------|---------------|------------|------------|-----|
| W 75/U W 75/UF | 7 | 90LA4 | 1,5 | 64 | 200 |
| | | 90LB4 | 1,85 | 80 | |
| | | 100LA4 | 2,2 | 94 | |
| | | 100LB4 | 3 | 128 | |
| | 10 | 112M4 | 4 | 173 | 140 |
| | | 90S4 | 1,1 | 66 | |
| | | 90LA4 | 1,5 | 89 | |
| | | 90LB4 | 1,85 | 111 | |
| | 15 | 100LA4 | 2,2 | 131 | 93 |
| | | 100LB4 | 3 | 179 | |
| | | 112M4 | 4 | 242 | |
| | | 90S4 | 1,1 | 96 | |
| | 20 | 90LA4 | 1,5 | 130 | 70 |
| | | 90LB4 | 1,85 | 161 | |
| 100LA4 | | 2,2 | 190 | | |
| 100LB4 | | 3 | 259 | | |
| 25 | 80B4 | 0,75 | 85 | 56 | |
| | 90S4 | 1,1 | 125 | | |
| | 90LA4 | 1,5 | 169 | | |
| | 90LB4 | 1,85 | 209 | | |
| 30 | 100LA4 | 2,2 | 247 | 46 | |
| | 80B4 | 0,75 | 102 | | |
| | 90S4 | 1,1 | 150 | | |
| | 90LA4 | 1,5 | 203 | | |
| 30 | 90LB4 | 1,85 | 252 | 46 | |
| | 80A4 | 0,55 | 88 | | |
| | 80B4 | 0,75 | 118 | | |
| | 90S4 | 1,1 | 173 | | |
| 30 | 90LA4 | 1,5 | 235 | 46 | |
| | 90LB4 | 1,85 | 292 | | |

| VELIKOST | i | el. motor | | mom. | | št. vrt. | |
|-------------------|-------------|-------------|------------------------|---------------------|-------------------------------------|----------|--|
| | | tip | moč [kW ₁] | M ₂ [Nm] | n ₂ [min ⁻¹] | | |
| W 75/U W 75/UF | 40 | 71B4 | 0,37 | 74 | 35 | | |
| | | 80A4 | 0,55 | 110 | | | |
| | | 80B4 | 0,75 | 147 | | | |
| | | 90S4 | 1,1 | 216 | | | |
| | 50 | 71B4 | 0,37 | 88 | 28 | | |
| | | 80A4 | 0,55 | 129 | | | |
| | | 80B4 | 0,75 | 174 | | | |
| | 60 | 71A4 | 0,25 | 68 | 23 | | |
| | | 71B4 | 0,37 | 101 | | | |
| | | 80A4 | 0,55 | 148 | | | |
| 80 | 80B4 | 0,75 | 200 | 17 | | | |
| | 71A4 | 0,25 | 82 | | | | |
| | 80A4 | 0,55 | 180 | | | | |
| 100 | 71A4 | 0,25 | 96 | 14 | | | |
| | 71B4 | 0,37 | 142 | | | | |

| | | | | | |
|-------------------|---------------|--------------|------------|------------|-----|
| W 86/U W 86/UF | 7 | 90LA4 | 1,5 | 63 | 200 |
| | | 90LB4 | 1,85 | 79 | |
| | | 100LA4 | 2,2 | 93 | |
| | | 100LB4 | 3 | 127 | |
| | 10 | 112M4 | 4 | 171 | 140 |
| | | 90LA4 | 1,5 | 89 | |
| | | 90LB4 | 1,85 | 111 | |
| | | 100LA4 | 2,2 | 131 | |
| | 15 | 100LB4 | 3 | 179 | 93 |
| | | 112M4 | 4 | 242 | |
| | | 90S4 | 1,1 | 96 | |
| | | 90LA4 | 1,5 | 130 | |
| | 20 | 90LB4 | 1,85 | 161 | 70 |
| | | 100LA4 | 2,2 | 190 | |
| 100LB4 | | 3 | 259 | | |
| 112M4 | | 4 | 350 | | |
| 23 | 90S4 | 1,1 | 126 | 61 | |
| | 90LA4 | 1,5 | 171 | | |
| | 90LB4 | 1,85 | 212 | | |
| | 100LA4 | 2,2 | 250 | | |
| 30 | 100LB4 | 3 | 341 | 47 | |
| | 80B4 | 0,75 | 96 | | |
| | 90S4 | 1,1 | 141 | | |
| | 90LA4 | 1,5 | 192 | | |
| 40 | 90LB4 | 1,85 | 238 | 35 | |
| | 100LA4 | 2,2 | 281 | | |
| | 80B4 | 0,75 | 117 | | |
| | 90S4 | 1,1 | 171 | | |
| 46 | 90LA4 | 1,5 | 232 | 30 | |
| | 90LB4 | 1,85 | 288 | | |
| | 100LA4 | 2,2 | 340 | | |
| | 80A4 | 0,55 | 114 | | |
| 56 | 80B4 | 0,75 | 153 | 25 | |
| | 90S4 | 1,1 | 225 | | |
| | 90LA4 | 1,5 | 305 | | |
| | 80A4 | 0,55 | 128 | | |
| 64 | 80B4 | 0,75 | 172 | 22 | |
| | 90S4 | 1,1 | 252 | | |
| | 90LA4 | 1,5 | 341 | | |
| | 71B4 | 0,37 | 101 | | |
| 80 | 80A4 | 0,55 | 149 | 17 | |
| | 80B4 | 0,75 | 201 | | |
| | 90S4 | 1,1 | 294 | | |
| | 71B4 | 0,37 | 112 | | |
| 100 | 80A4 | 0,55 | 166 | 14 | |
| | 80B4 | 0,75 | 223 | | |
| | 71A4 | 0,25 | 89 | | |
| | 71B4 | 0,37 | 132 | | |
| 100 | 80A4 | 0,55 | 195 | 14 | |
| | 71A4 | 0,25 | 102 | | |
| | 80A4 | 0,55 | 225 | | |

Odebeljeni tisk označuje prednostni sestav gonila

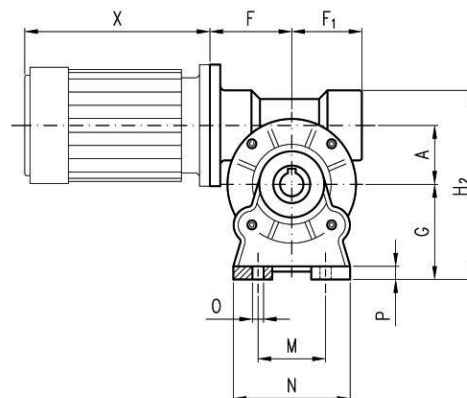
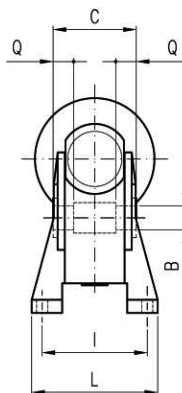
KONTAKT


ELEKTROMOTORNA POLŽASTA GONILA
MVF 30, 44, 49

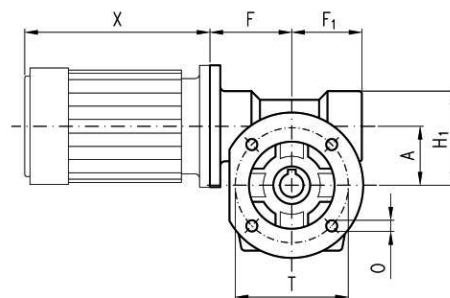
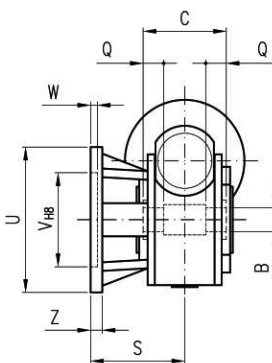
Bonfiglioli - dimenzije

 $n_1 = 1400 \text{ min}^{-1}$
OBLIKA GONILA

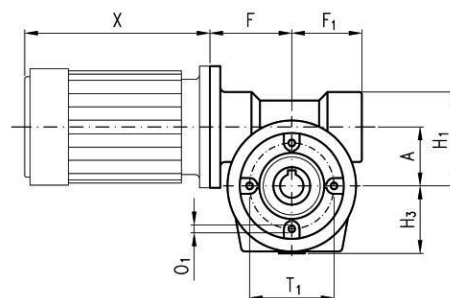
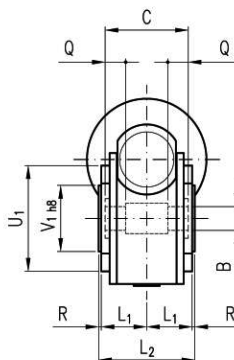
MVF.../ A



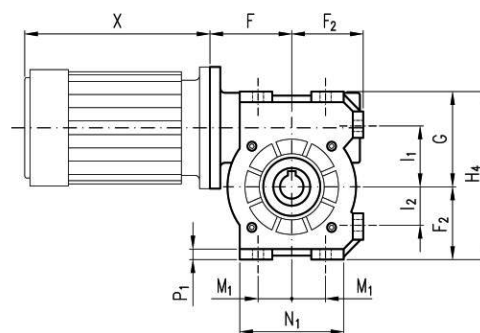
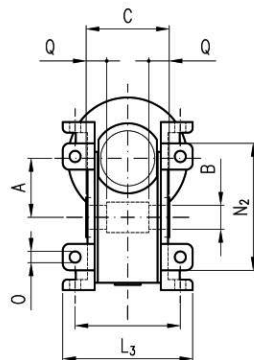
MVF.../ F



MVF.../ P



MVF.../ U


KONTAKT


ELEKTROMOTORNA POLŽASTA GONILA

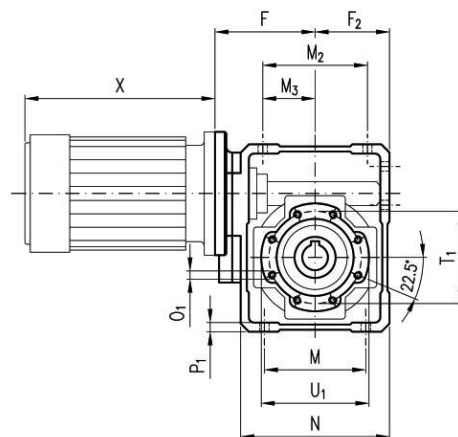
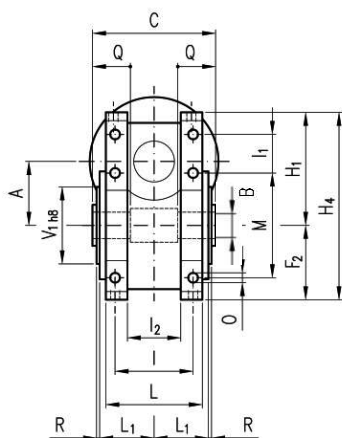
W 63, 75, 86

Bonfiglioli - dimenzije

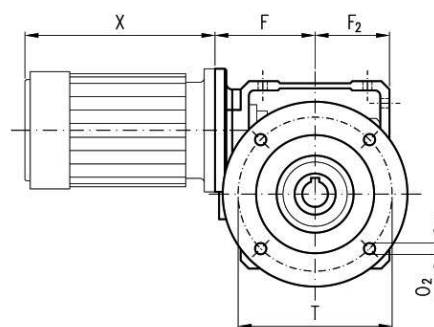
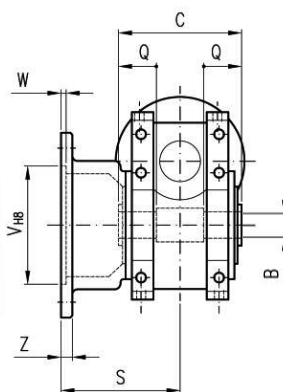
 $n_1 = 1400 \text{ min}^{-1}$

OBLIKA GONILA

W.../U



W.../UF



KONTAKT



ELEKTROMOTORNA POLŽASTA GONILA
MVF, W

Bonfiglioli - dimenzije

 $n_1 = 1400 \text{ min}^{-1}$

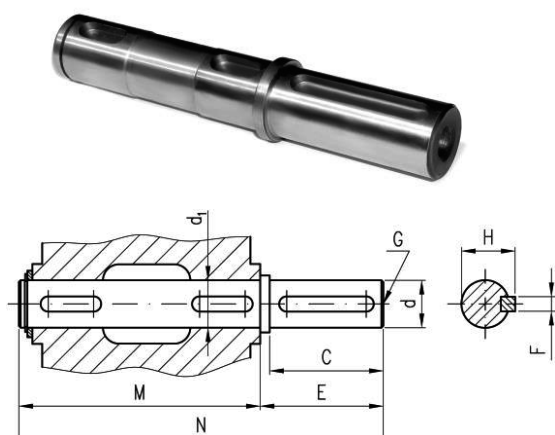
| | MVF | | | W | | | |
|-------------------------|------|-------|-------|--------|---------|---------|---------|
| | 30 | 44 | 49 | 63 | 75 | 86 | 110 |
| A | 30 | 44,6 | 49,5 | 62,2 | 75 | 86,9 | 110,1 |
| B_{H7} | 14 | 18 | 25 | 25 | 30 (28) | 35 | 42 |
| C | 55 | 64 | 82 | 120 | 127 | 140 | 155 |
| F | 52 | 65 | 70 | 95/102 | 112/120 | 128/136 | 143/151 |
| F₁ | 46 | 54 | 63 | - | - | - | - |
| F₂ | 47 | 55 | 64,5 | 72,5 | 87 | 100 | 125 |
| G | 55 | 72 | 82 | 72,5 | 87 | 100 | 125 |
| H | 96 | 124,5 | 138 | - | - | - | - |
| H₁ | 50 | 71 | 80 | 110 | 133,5 | 145,5 | 183 |
| H₂ | 105 | 143 | 162 | - | - | - | - |
| H₃ | 41 | 51 | 56 | - | - | - | - |
| H₄ | 102 | 127 | 146,5 | 182,5 | 220,5 | 245,5 | 308 |
| I | 66 | 81 | 98,5 | 76 | 82 | 101 | 115 |
| I₁ | 35 | 46 | 52 | 37,5 | 46,5 | 45,5 | 58 |
| I₂ | 28 | 29 | 34 | 46 | 44 | 57 | 69 |
| L | 80 | 98 | 124 | 94 | 104 | 125 | 143 |
| L₁ | 30 | 35 | 36,8 | 53 | 58,5 | 64,5 | 73 |
| L₂ | 63 | 74 | 78,6 | 112 | 123 | 136 | 153 |
| L₃ | 81 | 100 | 117 | - | - | - | - |
| M | 50 | 52 | 63 | 102 | 126 | 144 | 184 |
| M₁ | 25 | 26 | 31,5 | 51 | - | - | - |
| N | 80 | 90 | 110 | 145 | 174 | 200 | 250 |
| N₁ | 75 | 80 | 93 | - | - | - | - |
| N₂ | 83,5 | 97 | 110,5 | - | - | - | - |
| O | 6,5 | 8,5 | 8,5 | 9 | 10,5 | 11,5 | 14 |
| O₁ | M6x9 | M6x9 | M6x9 | M8x14 | M8x14 | M10x18 | M12x19 |
| O₂ | - | - | - | 11 | 12,5 | 12,5 | 13 |
| P | 8 | 10 | 12 | - | - | - | - |
| P₁ | 7 | 8 | 8 | 8 | 9 | 11 | 14 |
| Q | 20,5 | 24,5 | 22,5 | 35 | 40 | 45 | 45 |
| R | 1,5 | 2 | 2,5 | 3 | 3 | 3,5 | 3,5 |
| S | 50,5 | 60 | 85 | 116 | 111 | 151 | 179,5 |
| T | 68 | 87 | 90 | 150 | 165 | 176 | 230 |
| T₁ | 65 | 65 | 94 | 90 | 110 | 130 | 165 |
| U | 80 | 110 | 125 | 180 | 200 | 210 | 280 |
| U₁ | 80 | 80 | 107,5 | 105 | 125 | 150 | 200 |
| V_{H8} | 50 | 60 | 70 | 115 | 130 | 152 | 170 |
| V_{1 h8} | 50 | 50 | 68 | 75 | 90 | 110 | 130 |
| W | 4 | 7 | 10 | 5 | 5 | 6 | 12 |
| Z | 8 | 9 | 12 | 11 | 12 | 15 | 20 |

KONTAKT


ELEKTROMOTORNA POLŽASTA GONILA

MVF, W

Bonfiglioli - pogonska gred

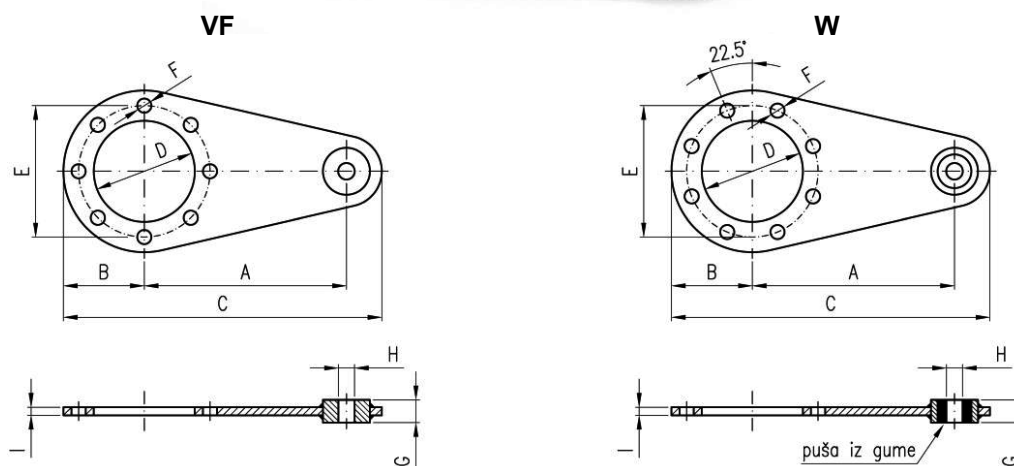


| VELIKOST | d _{h6} | d _{1h6} | C | E | F | G | H | M | N |
|----------|-----------------|------------------|----|----|----|-----|------|-----|-----|
| VF 30 | 14 | 14 | 30 | 35 | 5 | M5 | 16 | 61 | 96 |
| VF 44 | 18 | 18 | 40 | 45 | 6 | M6 | 20.5 | 70 | 115 |
| VF 49 | 25 | 25 | 60 | 65 | 8 | M8 | 28 | 89 | 154 |
| W 63 | 25 | 25 | 60 | 65 | 8 | M8 | 28 | 127 | 162 |
| W 75 | 28 | 30 | 60 | 65 | 8 | M8 | 31 | 134 | 199 |
| W 75 | 30 | 30 | 60 | 65 | 8 | M10 | 33 | 134 | 199 |
| W 86 | 35 | 35 | 60 | 65 | 10 | M12 | 38 | 149 | 214 |
| W 110 | 42 | 42 | 75 | 80 | 12 | M12 | 45 | 164 | 244 |

ELEKTROMOTORNA POLŽASTA GONILA

MVF, W

Bonfiglioli - momentna ročica



| VELIKOST | A | B | C | D | E | F | G | H | I |
|----------|-----|-----|-------|-----|-----|----|----|----|---|
| VF 30/P | 100 | 40 | 157,5 | 50 | 65 | 7 | 14 | 8 | 4 |
| VF 44/P | 100 | 44 | 157,5 | 50 | 65 | 7 | 14 | 8 | 4 |
| VF 49/P | 100 | 55 | 172,5 | 68 | 94 | 7 | 14 | 8 | 4 |
| W 63 | 150 | 55 | 233 | 75 | 90 | 9 | 20 | 10 | 6 |
| W 75 | 200 | 63 | 300 | 90 | 110 | 9 | 25 | 20 | 6 |
| W 86 | 200 | 80 | 318 | 110 | 130 | 11 | 25 | 20 | 6 |
| W 110 | 250 | 100 | 388 | 130 | 165 | 13 | 25 | 20 | 6 |

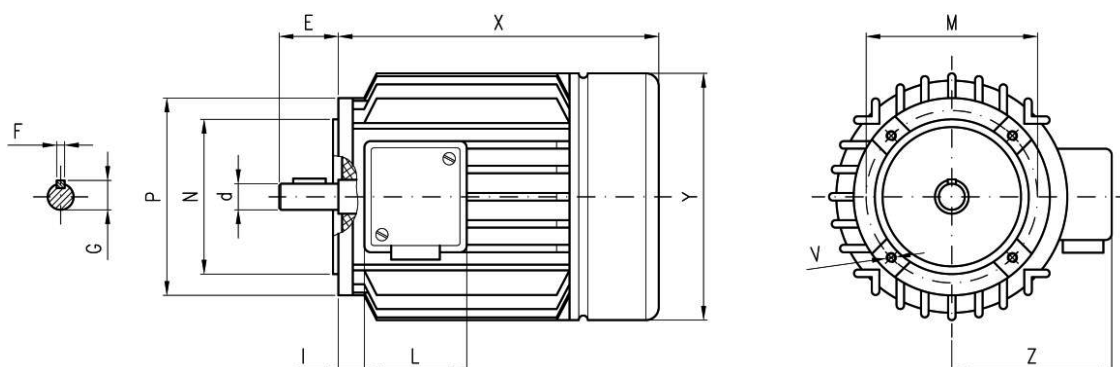
KONTAKT



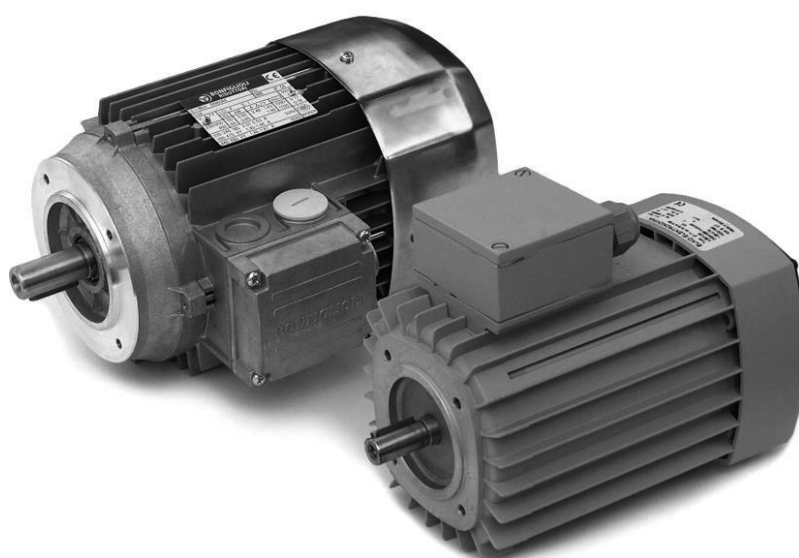
ELEKTRO MOTORJI - ASINHRONSKI

PRIROBNICA

Tehnične karakteristike, dimenzije

B14


| VELIKOST | 2-polni | | 4-polni | | 6-polni | | d | E | F | N | G | M | P | S | V | X | Y | Z | I | L |
|---------------|---------|------|-------------|-------------|---------|------|----|----|---|-----|------|-----|-----|-----|----|-----|-----|-----|------|----|
| | HP | kW | HP | kW | HP | kW | | | | | | | | | | | | | | |
| 63 A | 0,25 | 0,18 | 0,16 | 0,12 | - | - | 11 | 23 | 4 | 60 | 12,5 | 75 | 90 | 2,5 | M5 | 190 | 124 | 98 | 26,5 | 70 |
| 63 B | 0,33 | 0,25 | 0,25 | 0,18 | 0,16 | 0,12 | 11 | 23 | 4 | 60 | 12,5 | 75 | 90 | 2,5 | M5 | 190 | 124 | 98 | 26,5 | 70 |
| 71 A | 0,5 | 0,37 | 0,33 | 0,25 | 0,25 | 0,18 | 14 | 30 | 5 | 70 | 16 | 85 | 105 | 2,5 | M6 | 219 | 137 | 107 | 34,5 | 70 |
| 71 B | 0,75 | 0,55 | 0,5 | 0,37 | 0,33 | 0,25 | 14 | 30 | 5 | 70 | 16 | 85 | 105 | 2,5 | M6 | 219 | 137 | 107 | 34,5 | 70 |
| 80 A | 1 | 0,75 | 0,75 | 0,55 | 0,5 | 0,37 | 19 | 40 | 6 | 80 | 21,5 | 100 | 120 | 3 | M6 | 233 | 156 | 122 | 37 | 85 |
| 80 B | 1,15 | 1,1 | 1 | 0,75 | 0,75 | 0,55 | 19 | 40 | 6 | 80 | 21,5 | 100 | 120 | 3 | M6 | 233 | 156 | 122 | 37 | 85 |
| 90 S | 2 | 1,5 | 1,5 | 1,1 | 1 | 0,75 | 24 | 50 | 8 | 95 | 27 | 115 | 140 | 3 | M8 | 252 | 176 | 129 | 41 | 85 |
| 90 LA | 3 | 2,2 | 2 | 1,5 | 1,5 | 1,1 | 24 | 50 | 8 | 95 | 27 | 115 | 140 | 3 | M8 | 276 | 176 | 129 | 41 | 85 |
| 90 LB | - | - | 2,5 | 1,85 | - | - | 24 | 50 | 8 | 95 | 27 | 115 | 140 | 3 | M8 | 276 | 176 | 129 | 41 | 85 |
| 100 LA | 4 | 3 | 3 | 2,2 | 2 | 1,5 | 28 | 60 | 8 | 110 | 31 | 130 | 160 | 3,5 | M8 | 306 | 195 | 140 | 48 | 85 |
| 100 LB | - | - | 4 | 3 | - | - | 28 | 60 | 8 | 110 | 31 | 130 | 160 | 3,5 | M8 | 306 | 195 | 140 | 48 | 85 |
| 112 M | 5,5 | 4 | 5,5 | 4 | 3 | 2,2 | 28 | 60 | 8 | 110 | 31 | 130 | 160 | 3,5 | M8 | 325 | 219 | 160 | 50 | 85 |



KONTAKT

 IDEAL d.o.o., Velenje
 Avtomatizacija proizvodnih procesov

 T: 03/ 896-8770
 F: 03/ 896-8777

 E: info@ideal-velenje.si
 W: www.ideal-velenje.si