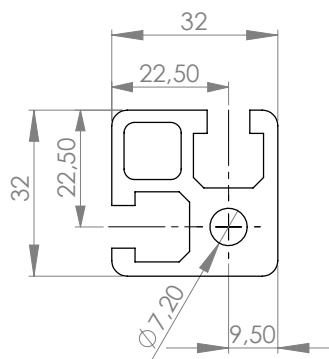
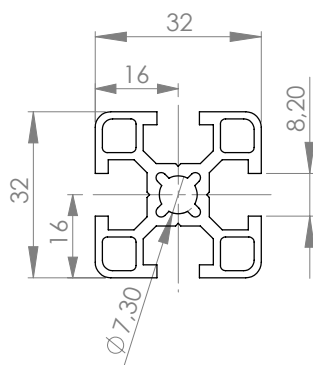


AL PROFIL 32 x 32
Dolžina: max. 5m

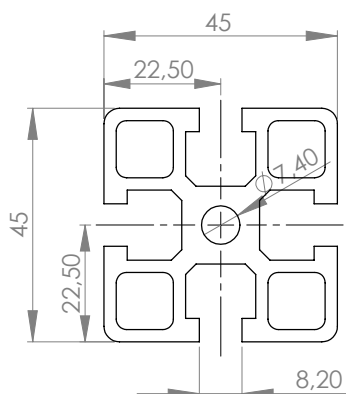
ŠIFRA	I 12682
DIMENZIJA	32x32 mm
MASA	1,38 kg/m
PRESEK	509 mm ²
VZTRAJNOSTNI MOMENT	$I_x = 4,32 \text{ cm}^4$
	$I_y = 5,82 \text{ cm}^4$
DOLŽINA	max. 5m


AL PROFIL 32 x 32 Light
Dolžina: max. 5m

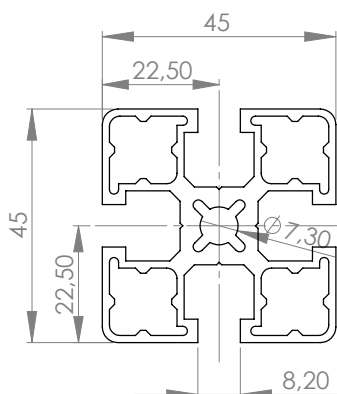
ŠIFRA	I 12690
DIMENZIJA	32x32 mm
MASA	0,90 kg/m
PRESEK	334 mm ²
VZTRAJNOSTNI MOMENT	$I_x = 3,3 \text{ cm}^4$
	$I_y = 3,3 \text{ cm}^4$
DOLŽINA	max. 5m


AL PROFIL 45 x 45
Dolžina: max. 5m

ŠIFRA	I 12683
DIMENZIJA	45x45 mm
MASA	2,17 kg/m
PRESEK	805 mm ²
VZTRAJNOSTNI MOMENT	$I_x = 15,48 \text{ cm}^4$
	$I_y = 15,48 \text{ cm}^4$
DOLŽINA	max. 5m

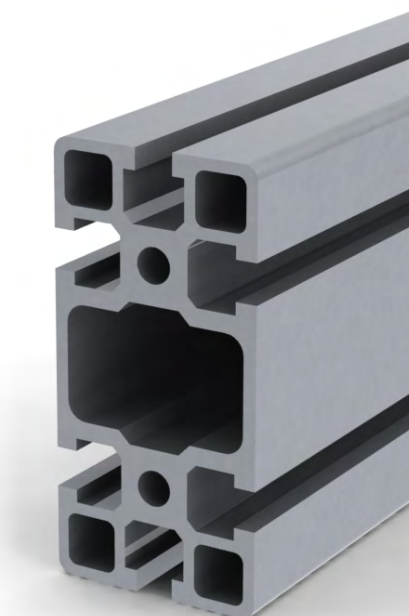
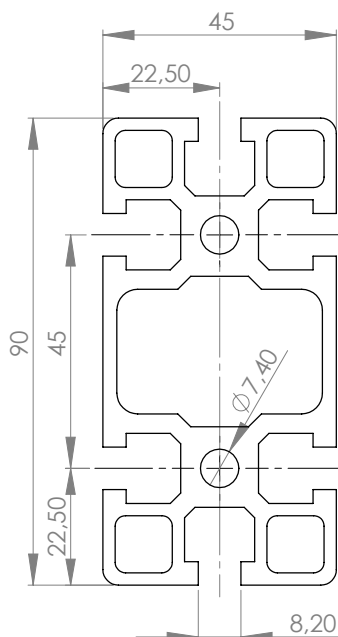

AL PROFIL 45 x 45 Light
Dolžina: max. 5m

ŠIFRA	I 12684
DIMENZIJA	45x45 mm
MASA	1,59 kg/m
PRESEK	590 mm ²
VZTRAJNOSTNI MOMENT	$I_x = 12,5 \text{ cm}^4$
	$I_y = 12,5 \text{ cm}^4$
DOLŽINA	max. 5m

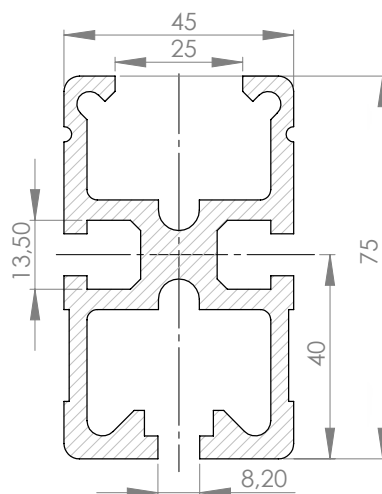

KONTAKT

AL PROFIL 90 x 45
Dolžina: max. 5m

ŠIFRA	I 12685
DIMENZIJA	90x45 mm
MASA	3,87 kg/m
PRESEK	1434 mm ²
VZTRAJNOSTNI MOMENT	$I_x = 29,2 \text{ cm}^4$
	$I_y = 115,3 \text{ cm}^4$
DOLŽINA	max. 5m


AL PROFIL 75 x 45
Dolžina: max. 5m

ŠIFRA	I 12687
DIMENZIJA	75x45 mm
MASA	3,16 kg/m
PRESEK	1170 mm ²
VZTRAJNOSTNI MOMENT	$I_x = 23,3 \text{ cm}^4$
	$I_y = 90,3 \text{ cm}^4$
DOLŽINA	max. 5m


LASTNOSTI PROFILOV

Material	Al Mg Si 0,5
Natezna trdnost Rm	230 N/mm ²
Meja plastičnosti Rp0,2	212 N/mm ²
Gostota	2,75 kg/dm ³
Modul elastičnosti E	70.000 N/mm ²
Površinska zaščita	Eloksiran, debelina 10~15 μm
Trdota površine	250 ~ 350 HV

UTORI PROFILOV

Utori so enotne velikosti za imbus vijak **M8 z nizko glavo DIN7984** in standardno ter kvadratno matico M8. Matice in podložke se v utoru ne vrtijo. Pri profilu **32x32 Light** se uporablja za spajanje vijake **M8 z lečasto glavo ISO7380**.

Širina utora	8,2 ± 0,2mm
Globina utora	15 mm
	10 mm (pri Al-profilu 32x32 L)

KONTAKT

IDEAL d.o.o., Velenje
 Avtomatizacija proizvodnih procesov



T: 03/ 896-8770
 F: 03/ 896-8777



E: info@ideal-velenje.si
 W: www.ideal-velenje.si