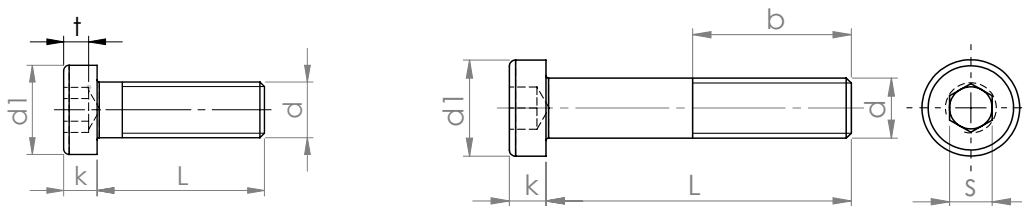


IMBUS VIJAK

DIN 7984 8.8

Z nizko glavo

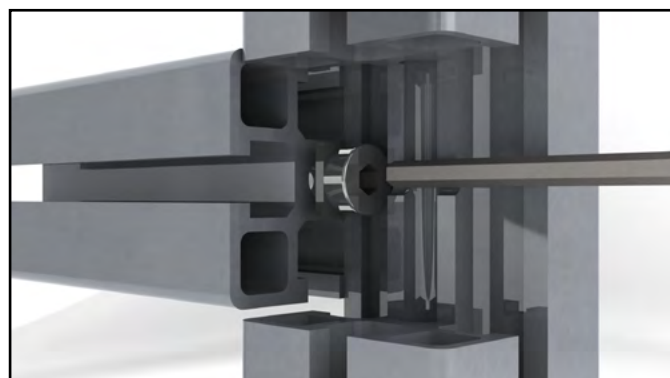
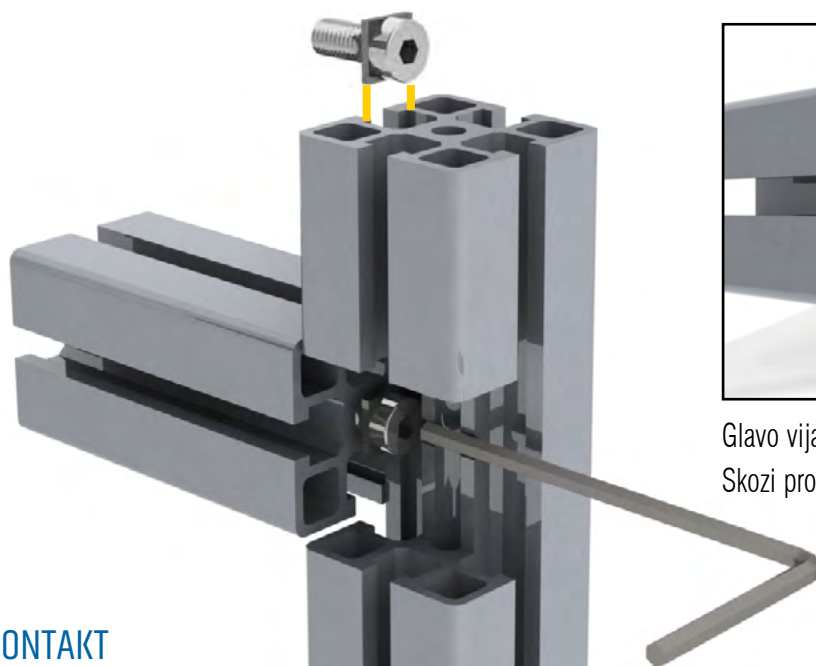
Cinkan



IMBUS VIJAK Z NIZKO GLAVO								CINKAN 8.8
d	M3	M4	M5	M6	M8	M10	M12	M16
d1	5,5	7,0	8,5	10,0	13,0	16,0	18,0	24,0
b	12,0	14,0	16,0	18,0	22,0	26,0	30,0	38,0
k	2,0	2,8	3,5	4,0	5,0	6,0	7,0	9,0
s	2,0	2,5	3,0	4,0	5,0	7,0	8,0	12,0
t	1,5	2,3	2,7	3,0	3,8	4,5	5,0	5,5
L	ŠIFRA							
5	E37649							
6	E37650							
8	E37651	E32335	E32341					
10	E37652	E32336	E32342	E32349				
12	E37653	E32337	E32343	E32350	E32356			
16	E37654	E32338	E32345	E32352	E32358	E32362		
20	E37655	E32339	E32346	E32353	E32359	E32363	E37673	
25	E37656	E32340	E32347	E32354	E32360	E32364	E37674	
30		E32358	E32348	E32355	E32361	E32365	E37675	E37680
35			E37659	E37661	E37665	E37669	E37676	E37681
40			E37660	E37662	E37666	E37670	E37677	E37682
45				E37663				
50				E37664	E37667	E37671	E37678	E37683
60					E37668	E37672	E37679	E37684

Nad linijo imajo vijaki navoj do glave, pod njo pa delni navoj s stebлом.
Na zalogi so tudi črni vijaki trdnostnega razreda 8.8.

Spoj z vijakom DIN 7984



Glavo vijaka s kvadratno podložko vstavimo v utor profila.
Skozi profil naredimo izvrtino premera 7mm za imbus ključ.

KONTAKT

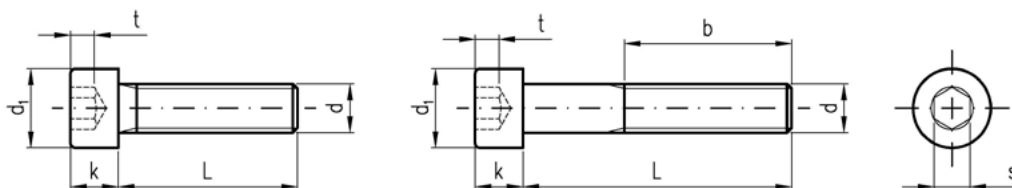


IMBUS VIJAK

DIN 912 8.8

Z visoko glavo

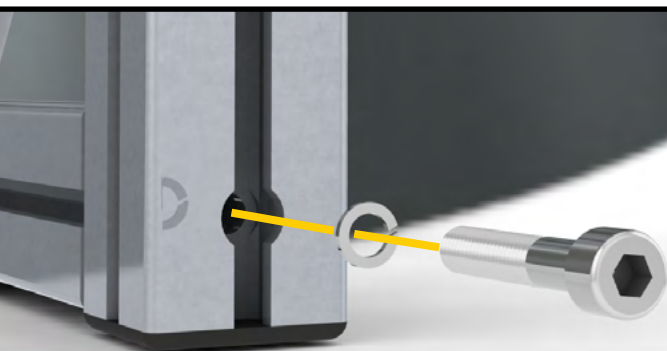
Cinkan



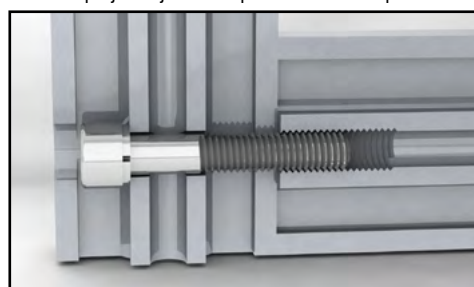
IMBUS VIJAK Z VISOKO GLAVO												CINKAN 8.8		
d	M3	M4	M5	M6	M8	M10	M12	M14	M16	M18	M20	M24		
d1	5,5	7,0	8,5	10,0	13,0	16,0	18,0	21,0	24,0	27,0	30,0	36,0		
b	18,0	20,0	22,0	24,0	28,0	32,0	36,0	40,0	44,0	48,0	52,0	60,0		
k	3,0	4,0	5,0	6,0	8,0	10,0	12,0	14,0	16,0	18,0	20,0	24,0		
s	2,5	3,0	4,0	5,0	6,0	8,0	10,0	12,0	14,0	14,0	17,0	19,0		
t	1,3	2,0	2,5	3,0	4,0	5,0	6,0	7,0	8,0	9,0	10,0	12,0		
L	ŠIFRA													
6	E07538	E07546	E11436	E11438										
8	E07539	E07547	E07549	E07551										
10	E07540	E01497	E01516	E01529	E07695									
12	E07541	E07548	E07550	E07552	E07696									
14	E11663	E11666	E11669	E11672	E11675									
16	E07542	E01504	E01518	E01531	E01543	E07700	E11447							
18	E11664	E11667	E11670	E11673	E11676	E11679								
20	E07543	E01506	E01520	E01532	E01544	E01555	E01566		E06726					
22		E11668	E11671	E11674	E11677	E11680								
25	E07544	E01508	E01521	E01533	E01545	E01556	E01567		E07709					
30	E07545	E01510	E01523	E01534	E01546	E01557	E01568	E07112	E01578	E11465				
35	E37595	E07691	E07692	E01535	E01547	E01558	E01569	E11453	E01580	E11466	E11476			
40	E37596	E01512	E01525	E01536	E01548	E01559	E01570	E07113	E01581	E11467	E07711	E11479		
45		E37597	E07693	E07411	E07697	E07701	E01571	E11454	E08761	E11468	E08765			
50		E37643	E01527	E01537	E01549	E01560	E01572	E07114	E01583	E11469	E07162	E11480		
55			E11437	E11439	E07698	E07702	E07705		E11462		E11477			
60			E07694	E01538	E01550	E01561	E01573	E07115	E01585	E11470	E07163	E11481		
65				E11440	E11442	E11445	E11448		E11463					
70			E37598	E01539	E01551	E01562	E01574	E07116	E01586	E11471	E08766	E11482		
75				E11441	E11443	E11446	E11449			E11472				
80			E37599	E01540	E01552	E01563	E01575	E07117	E01589	E11473	E07164	E11483		
90			E37600	E01541	E01553	E01564	E01576	E11458	E01591	E11474	E08767	E11484		
100			E37601	E01542	E01554	E01565	E01577	E11459	E01592	E11475	E07165	E11485		
110				E37602	E08758	E08759	E08760		E08762	E37634	E08768	E11486		
120				E37603	E07699	E07703	E07706	E37618	E07710	E37635	E07166	E11487		

Nad linijo  imajo vijaki navoj do glave, pod njo pa delni navoj s stebлом.
 Na zalogi so tudi črni vijaki trdnostnega razreda 8.8, 10.9 in 12.9.

Spoj z vijakom DIN 912



Skozi profil naredimo izvrtino premera 9/14mm za imbus vijak.
 Zelo močan spoj - vijak drži preko sredice profila.

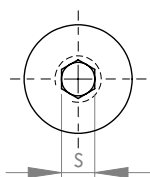
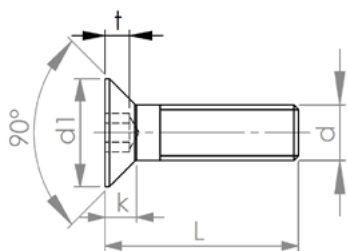


IMBUS VIJAK

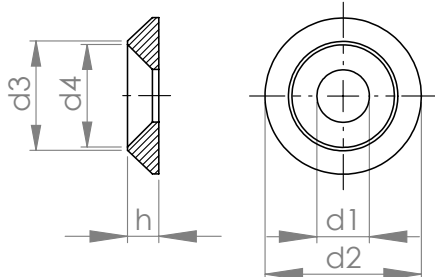
DIN 7991 10.9

Z vgrezno glavo

Črn / Cinkan

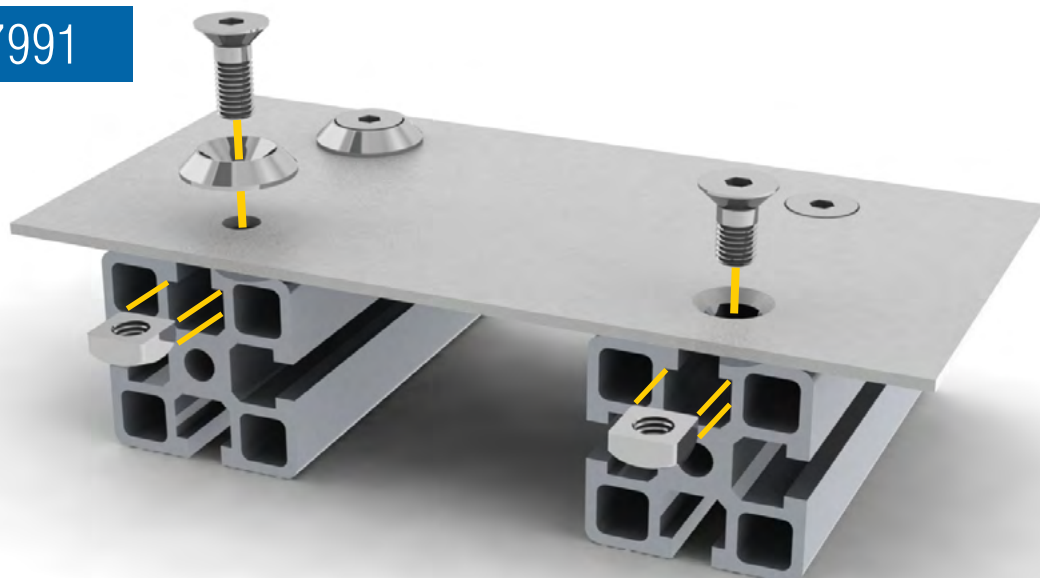


IMBUS VIJAK Z VGREZNO GLAVO											ČRN
d	M3	M4	M5	M6	M8	M10	M12	M14	M16	M20	
d1	6,0	8,0	10,0	12,0	16,0	20,0	24,0	27,0	30,0	36,0	
k	1,7	2,3	2,8	3,3	4,4	5,5	6,5	7,0	7,5	8,5	
s	2,0	2,5	3,0	4,0	5,0	6,0	8,0	10,0	10,0	12,0	
t	1,2	1,8	2,3	2,5	3,5	4,4	4,6	4,8	5,3	5,9	
L	ŠIFRA										
6	E09342	E09350									
8	E09343	E08498	E09355	E09360							
10	E09344	E08499	E01707	E01723	E41879						
12	E09345	E08500	E07558	E07559	E09367	E09374					
16	E09346	E08501	E01711	E01726	E01735	E09375					
20	E09347	E08502	E01712	E01726	E01736	E01742	E07560				
25	E09348	E08503	E01716	E01728	E01737	E01743	E07561		E09398		
30	E09349	E08504	E01718	E01730	E01738	E01744	E07562	E09387	E07565		
35		E09351	E01720	E01732	E01739	E01745	E07712	E09388	E09399	E09405	
40		E09352	E01721	E01733	E01740	E01746	E07563	E09389	E08814	E08818	
45		E09353	E09356	E09361	E09368	E09376	E09382	E09390	E09400	E09406	
50		E09354	E09357	E09362	E01741	E01747	E07564	E09391	E08815	E08819	
55			E09358	E09363	E09369	E09377	E09383	E09392	E09401	E09407	
60			E09359	E09364	E08505	E08506	E08507	E09393	E08816	E08820	
65					E09370	E09378					
70				E09365	E08811	E08812	E08813	E09394	E08817	E08821	
80				E09366	E09371	E09379	E09384	E09395	E09402	E09408	
90					E09372	E09380	E09385	E09396	E09403	E09409	
100					E09373	E09381	E09386	E09397	E09404	E09410	



PODLOŽKA ZA IMBUS VIJAK Z VGREZNO GLAVO						
	ŠIFRA	d1	d2	d3	d4	h
M3	E37250	3,2	10	7,3	6,5	1,8
M4	E37251	4,3	14	9,5	8,6	2,3
M5	E37252	5,3	16	11,5	10,4	2,8
M6	E37253	6,4	18	13,5	12,4	3,3
M8	E37254	8,4	25	17,5	16,4	5,0

Spoj z vijakom DIN 7991



KONTAKT

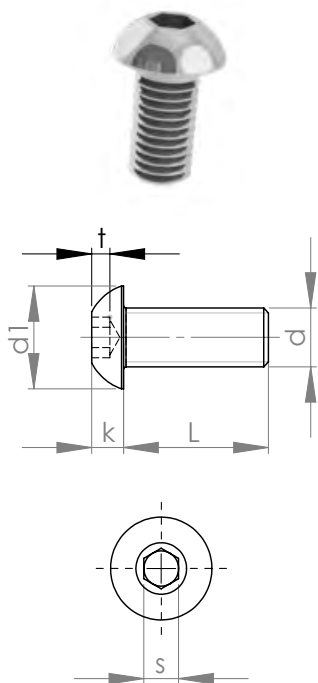


IMBUS VIJAK

ISO 7380 10.9

Z lečasto glavo

Cinkan



IMBUS VIJAK Z LEČASTO GLAVO								10.9
d	M3	M4	M5	M6	M8	M10	M12	
d1	5,7	7,6	9,5	10,5	14,0	17,5	21,0	
k	1,65	2,2	2,75	3,3	4,4	5,5	6,6	
s	2,0	2,5	3,0	4,0	5,0	6,0	8,0	
t	1,04	1,3	1,56	2,08	2,6	3,12	4,16	
L	ŠIFRA							
6	E17453	E31032						
8	E17454	E17459	E17464	E17474				
10	E17455	E17460	E17465	E17475	E17484			
12	E17456	E17461	E17466	E17476	E17485			
14	E17457	E17462	E17467	E17477	E17486			
16	E17458	E17463	E17468	E17478	E17487	E17496		
20			E18177	E17480	E17489	E17497	E17502	
25			E17472	E17482	E17491	E17498	E17503	
30			E17473	E17483	E17492	E17499	E17504	
35					E17493	E17500	E17505	
40					E17494	E17501	E17506	
45							E17507	
50							E17508	

Spoj z vijakom ISO 7380



KONTAKT

IDEAL d.o.o., Velenje
 Avtomatizacija proizvodnih procesov



T: 03/ 896-8770
 F: 03/ 896-8777



E: info@ideal-velenje.si
 W: www.ideal-velenje.si