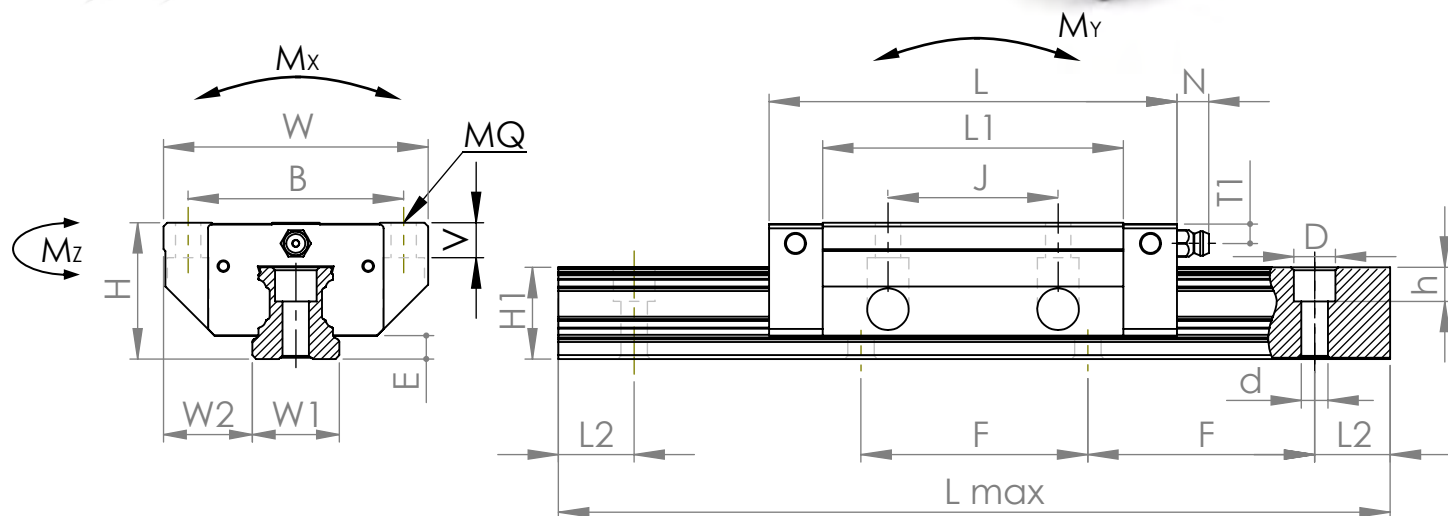
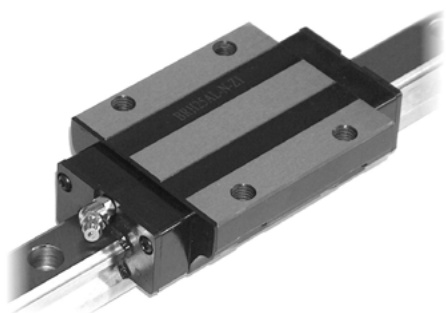


# LINEARNA TIRNA VODILA

 Široka izvedba vozičkov **BGXH-FN/FL**


## LINEARNA TIRNA VODILA - ŠIROKA IZVEDBA VOZIČKOV

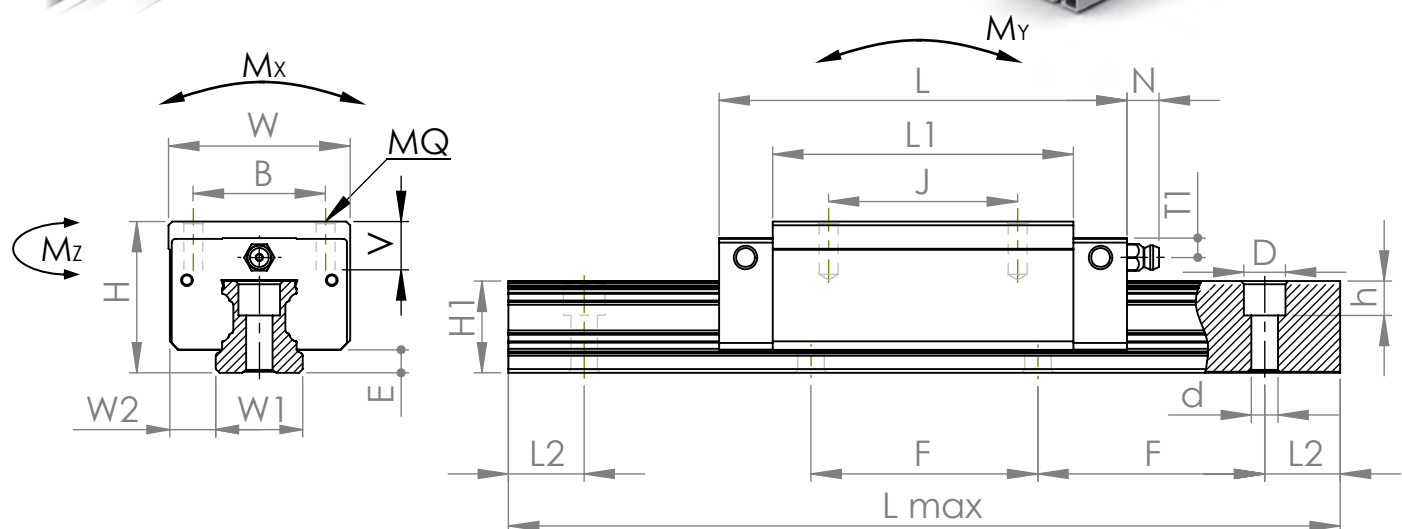
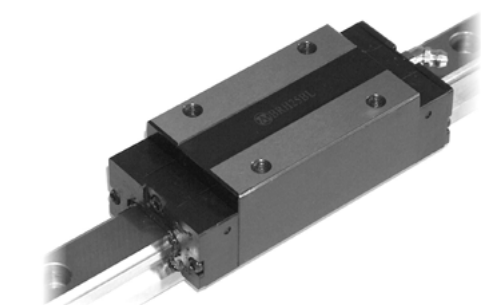
TIP	SESTAV				DIMENZIJE VOZIČKA							DIMENZIJE TIRA			
	H	W	W2	E	L	BxJ	MQxV	L1	nipel	T1	N	W1	H1	F	dxDxh
BGXH15FN	24	47	16	3	58,6	38x30	M5x8	40,2	M4x0,7	5,5	5,0	15	13	60	4,5x7,5x6,0
BGXH20FN BGXH20FL	30	63	21,5	4,5	69,3	53x40	M6x9	48,5	M6x1	7,1	15,6	20	16,3	60	6x9,5x8,5
					82,1			61,3							
BGXH25FN BGXH25FL	36	70	23,5	5,8	79,7	57x45	M8x10	57,5	M6x1	10,2	15,6	23	19,2	60	7x11x9
					94,4			72,2							
BGXH30FN BGXH30FL	42	90	31	7	94,8	72x52	M10x11	67,8	M6x1	8,0	15,6	28	22,8	80	9x14x12
					105,0			78,0							
BGXH35FN BGXH35FL	48	100	33	7,5	111,5	82x62	M10x12	80,5	M6x1	8,0	16,0	34	26,0	80	9x14x12
					123,5			92,5							
BGXH45FN BGXH45FL	60	120	37,5	8,9	129,0	100x80	M12x15,5	94,0	M8x1,25	14,4	16,0	45	31,1	105	14x20x17
					145,0			110,0							

TIP	REF. PODATKI			NOSILNOST		STATIČNI NAVOR [Nm]			TEŽA [kg]	
	Lmax	L2 min	L2 max	Din. C	Stat. Co	MX	MY	MZ	voziček	tirnica
BGXH15FN	4000	6	20	9.500	19.600	135	117	117	0,21	1,28
BGXH20FN BGXH20FL	4000	7	20	14.500	39.500	285	220	220	0,40	2,15
				18.500	39.500	369	360	360	0,46	
BGXH25FN BGXH25FL	4000	8	20	20.100	41.000	440	350	350	0,57	2,88
				26.000	52.700	556	567	567	0,72	
BGXH30FN BGXH30FL	4000	9	20	29.800	54.500	706	550	550	1,10	4,45
				38.500	70.600	914	820	820	1,34	
BGXH35FN BGXH35FL	4000	9	20	42.300	81.100	1.281	972	972	1,50	6,25
				52.900	101.300	1.600	1.396	1.396	1,90	
BGXH45FN BGXH45FL	4000	12	22,5	57.900	108.800	2.300	1.523	1.523	2,27	9,60
				68.900	129.400	2.736	2.120	2.120	2,68	

## KONTAKT



# LINEARNA TIRNA VODILA

 Ozka izvedba vozičkov: **BGXH-BN/BL**


## LINEARNA TIRNA VODILA - OZKA IZVEDBA VOZIČKOV

TIP	SESTAV				DIMENZIJE VOZIČKA							DIMENZIJE TIRA			
	H	W	W2	E	L	BxJ	MQxV	L1	nipel	T1	N	W1	H1	F	dxDxh
BGXH15BN	28	34	9,5	3,0	58,6	26x26	M4x6	40,2	M4x0,7	9,5	5,0	15	13	60	4,5x7,5x6,0
BGXH20BN	30	44	12	4,5	69,3	32x36	M5x6,5	48,5	M6x1	7,1	15,6	20	16,3	60	6x9,5x8,5
BGXH20BL					82,1	32x50		61,3							
BGXH25BN	40	48	12,5	5,8	79,7	35x35	M6x9,0	57,5	M6x1	14,2	15,6	23	19,2	60	7x11x9
BGXH25BL					94,4	35x50		72,2							
BGXH30BN	45	60	16	7,0	94,8	40x40	M8x12,0	67,8	M6x1	11,0	15,6	28	20,8	80	9x14x12
BGXH30BL					105,0	40x60		78,0							
BGXH35BN	55	70	18	7,5	111,5	50x50	M8x12,0	80,5	M6x1	15,0	15,6	34	26,0	80	9x14x12
BGXH35BL					123,5	50x72		92,5							
BGXH45BN	70	86	20,5	8,9	129,0	60x60	M10x18	94,0	M8x1,25	24,4	16,0	45	31,1	105	14x20x17
BGXH45BL					145,0	60x80		110,0							

TIP	REF. PODATKI			NOSILNOST		STATIČNI NAVOR [Nm]			TEŽA [kg]	
	Lmax	L2 min	L2 max	Din. C	Stat. Co	MX	MY	MZ	voziček	tirnica
BGXH15BN	4000	6	20	9.500	19.600	135	117	117	0,21	1,28
BGXH20BN	4000	7	20	14.500	39.500	285	220	220	0,40	2,15
BGXH20BL				18.500	39.500	369	360	360	0,46	
BGXH25BN	4000	8	20	20.100	41.000	440	350	350	0,57	2,88
BGXH25BL				26.000	52.700	556	567	567	0,72	
BGXH30BN	4000	9	20	29.800	54.500	706	550	550	1,10	4,45
BGXH30BL				38.500	70.600	914	820	820	1,34	
BGXH35BN	4000	9	20	42.300	81.100	1.281	972	972	1,50	6,25
BGXH35BL				52.900	101.300	1.600	1.396	1.396	1,90	
BGXH45BN	4000	12	22,5	57.900	108.800	2.300	1.523	1.523	2,27	9,60
BGXH45BL				68.900	129.400	2.736	2.120	2.120	2,68	

## KONTAKT

