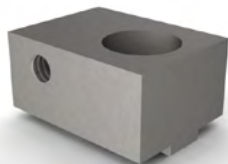


PRITRDILNI BLOK

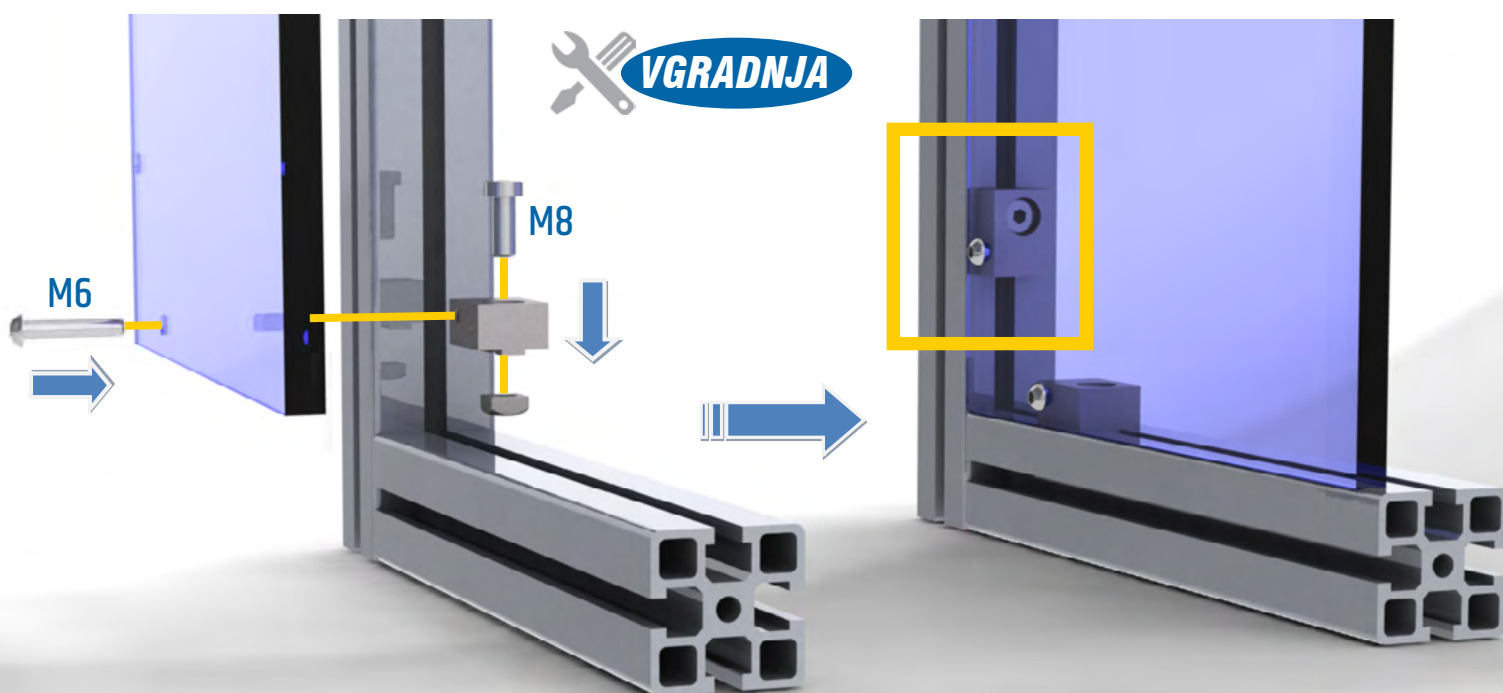
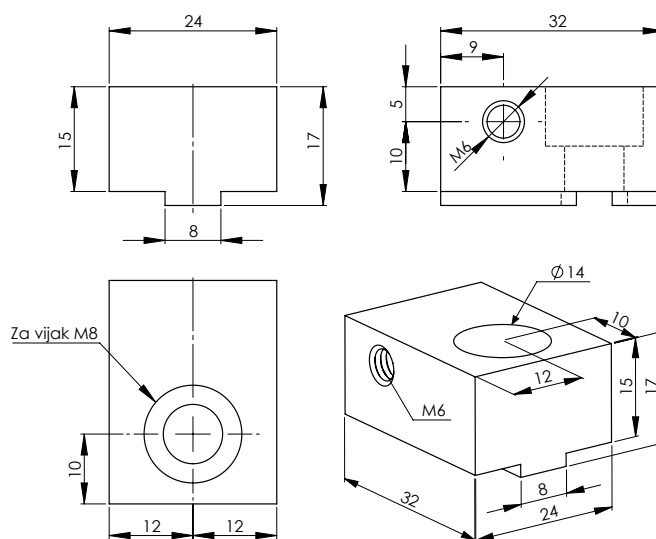
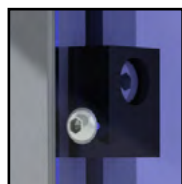
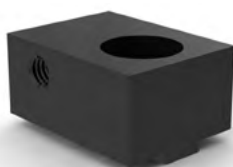
Za montažo polnil na konstrukcijo iz Al-profilov

Material: Zn zlitina

PRITRDILNI BLOK	
ŠIFRA	DIMENZIJA
I 12846	32x24x17



Opcija: Prašno lakirano v črni barvi



KONTAKT