

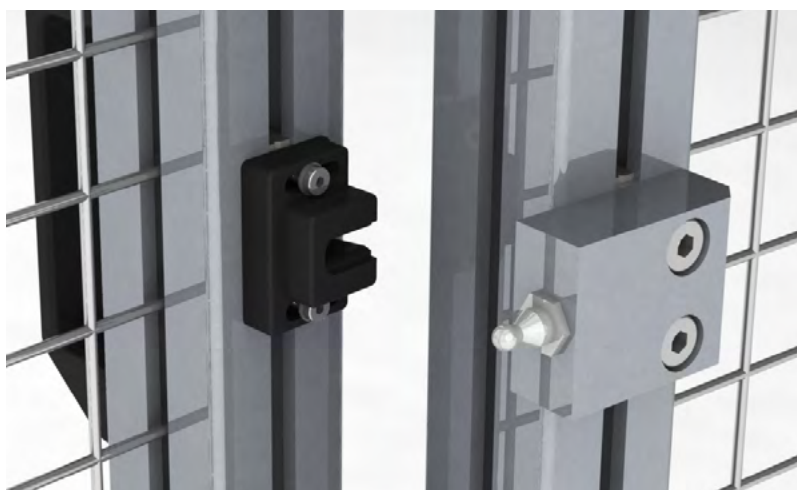
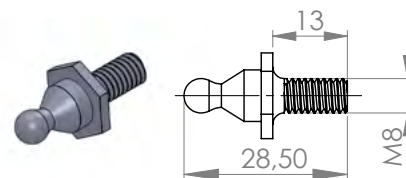
ZASKOČKA

Material: Poliamid / Jeklo / Aluminij

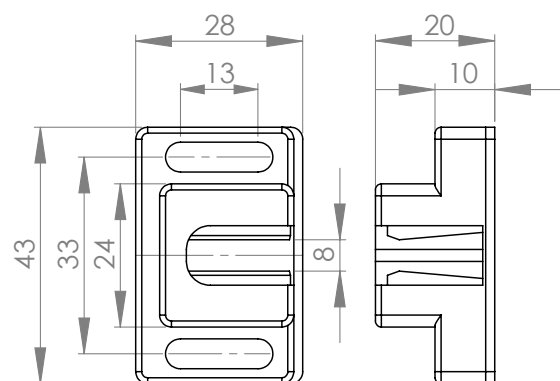
Uporaba za zaskočenje in fiksiranje krila vrat

ZASKOČKE			
NAZIV	ŠIFRA	MATERIAL	ZAŠČITA
ZASKOČKA	Z 27258	TERMOPLAST, JEKLO	CINKANO
AL BLOK L=50	I 12734	ALUMINIJ	ELOKSIRANO
AL BLOK L=58	I 12735	ALUMINIJ	ELOKSIRANO

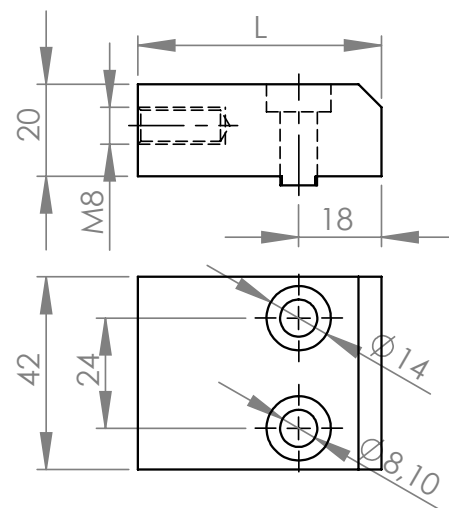
KOVINSKA GLAVA



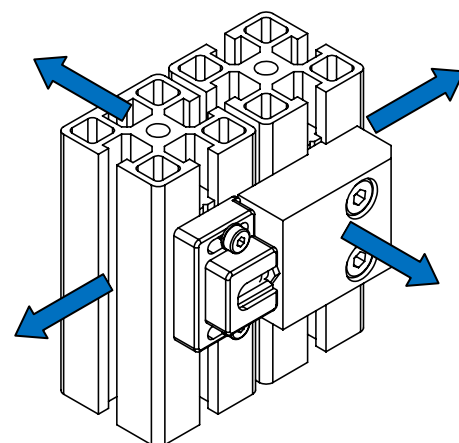
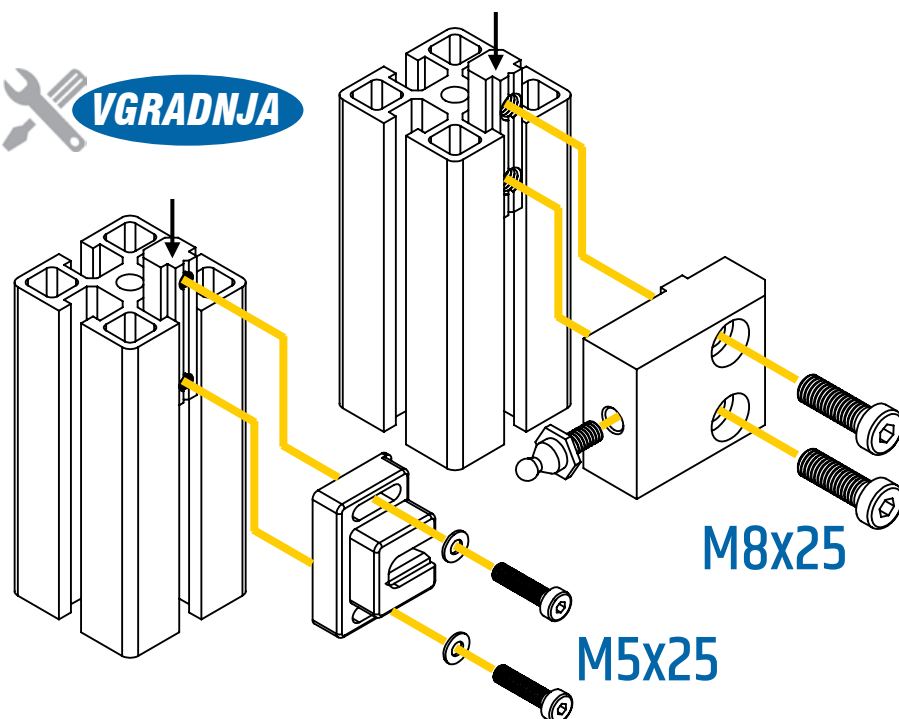
PLASTIČNO OHIŠJE



AL - BLOK



VGRADNJA



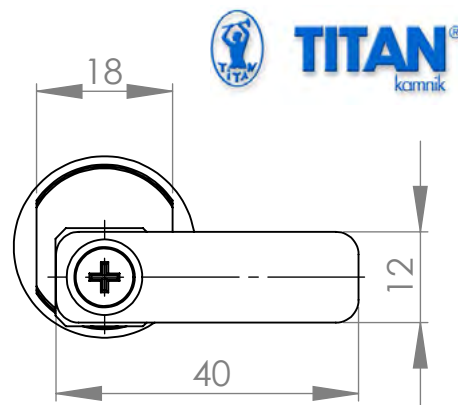
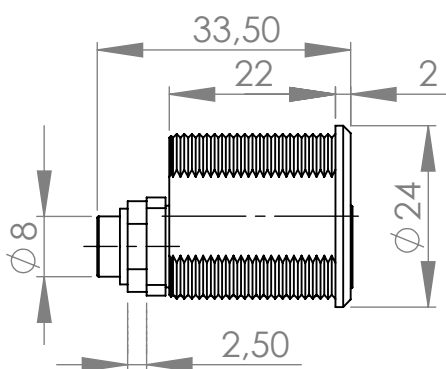
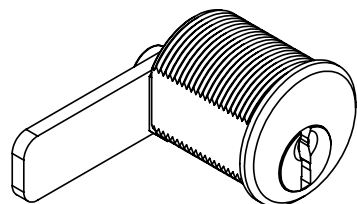
KONTAKT



KLJUČAVNICA

Material: Jeklo

KLJUČAVNICA	
ŠIFRA	DIMEZIJE
I 12733	Ø24x33,50x40



Vgradnja v Al-profil 32x32



Vgradnja v Al-profil 45x45



KONTAKT

