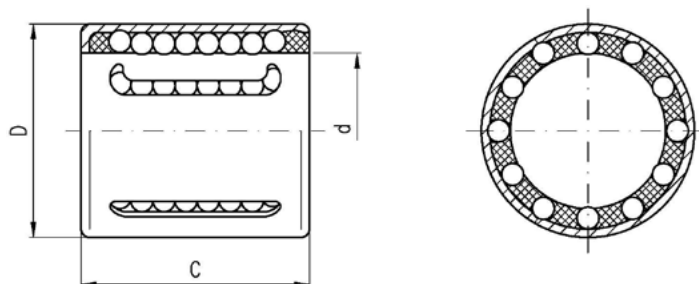
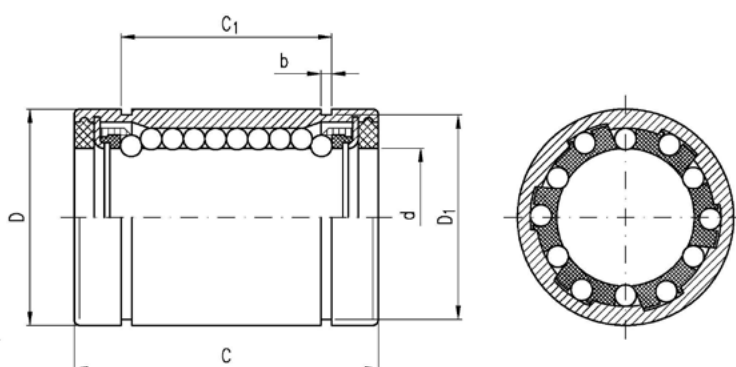


KROGLIČNA PUŠA KH



ŠIFRA	OZNAKA	d	D	B	NOSILNOST		PRIPADAJOČE TESNILO	OHIŠJE	TEŽA (g)
					dinamična (N)	statična (N)			
T 17226	KH 0622	6	12	22	340	239	G 6×12×2	GH 06	7
T 17227	KH 0824	8	15	24	410	280	G 8×15×3	GH 08	12
T 17228	KH 1026	10	17	26	510	370	G 10×17×3	GH 10	14,5
T 15556	KH 1228	12	19	28	670	510	G 12×19×3	GH 12	18,5
T 17229	KH 1428	14	21	28	690	520	G 14×21×3	GH 14	20,5
T 15471	KH 1630	16	24	30	890	620	G 16×24×3	GH 16	27,5
T 15472	KH 2030	20	28	30	1110	790	G 20×28×4	GH 20	32,5
T 15473	KH 2540	25	35	40	2280	1670	G 25×35×4	GH 25	66
T 15474	KH 3050	30	40	50	3300	2700	G 30×40×4	GH 30	95
T 15475	KH 4060	40	52	60	5300	4450	G 40×52×4	GH 40	182
T 17230	KH 5070	50	62	70	6800	6300	G 50×62×5	GH 50	252

KROGLIČNA PUŠA KB



ŠIFRA	OZNAKA	d	D h5	D ₁	C h12	C ₁ H13	b	NOSILNOST		PRIPADAJO- ČE OHIŠJE	TEŽA (g)
								din. (N)	stat. (N)		
T 17231	KB 1232 PP	12	22	21,0	32	22,6	1,30	540	385	GB 7	40
T 15481	KB 1636 PP	16	26	24,9	36	24,6	1,30	710	530	GB 12	50
T 15482	KB 2045 PP	20	32	30,3	45	31,2	1,60	1570	1230	GB 20	90
T 15483	KB 2558 PP	25	40	37,5	58	43,7	1,85	2800	2220	GB 25	190
T 15484	KB 3068 PP	30	47	44,5	68	51,7	1,85	3600	2850	GB 30	300
T 15485	KB 4080 PP	40	62	59,0	80	60,3	2,15	6000	4400	GB 40	610
T 17232	KB 50100 PP	50	75	72,0	100	77,3	2,65	8700	6300	GB 50	980

KONTAKT