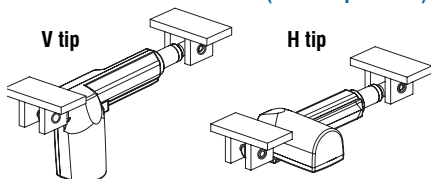


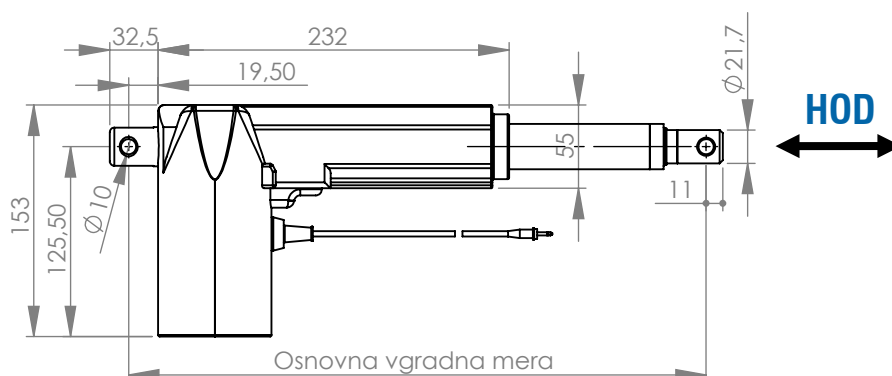
# LINEARNI AKTUATOR

**LA 32**

LA 32 je tih in zmogljiv aktuator, primeren za različne aplikacije v pohištvo in lahki industriji, saj je na voljo s široko paleto možnosti, varnosti in zaščite. Uporaba predvsem za - **avtomatsko - višinsko nastavljive delovne mize**.


**RAZRED ZAŠČITE IP54**
**TIP PRITRDITVE AKTUATORJA:** (smer za pritrditev)


- Motor: 24V DC
  - Obremenitev: 1.500 - 6.000 N
  - Hitrost: 3,0~16,7 mm/s
  - Vgrajena nenastavljiva končna stikala
  - Kompakten z majhnimi vgradnimi merami
  - Očesna pritrditev
  - Temp. okolice: +5°C do +40°C
- **OPCIJE:**
  - Zavora za povečanje samozaklepanja
  - Varnostna matica
  - Reed stikalo
  - Pritrditev zadaj pod kotom 0° ali 90°
  - Očesna pritrditev z utorom


**LINEARNI AKTUATOR LA 32**

NAZIV	ŠIFRA	HOD	OSN.VGRAD.MERA	ODPRTI HOD
LA 32-150	I 33915	150 mm	323 mm	473 mm
LA 32-200	I 33877	200 mm	373 mm	573 mm
LA 32-250	I 33937	250 mm	423 mm	673 mm
LA 32-300	I 33941	300 mm	473 mm	773 mm
LA 32-400	I 33903	400 mm	573 mm	973 mm

**AKTUATOR JE PRIMEREN ZA OBREMITVE PRI POTISKANJU IN NE ZA VLEČENJE!**
**KONTROLNA NAPRAVA CB09**

Niskonapetostna kontrolna naprava, ki skrbi za upravljanje maks. 4-h aktuatorjev z vgrajenimi varnostnimi in drugimi opcijami.

- Maks. 4 aktuatorji, 3 - izhodi
- Napetost: 220-240 / 100-120V AC; 50-60Hz
- Dvojna izhodna napetost (Lahka obremenitev: Nizka napetost; Težja obremenitev: Večja napetost)
- Elektronska zaščita preobremenitve
- Delovni ciklus: Maks. 10% ali 6 min./ 1 uro v stalni uporabi
- Lahko se namesti z BA16 (polnjiva baterija)

**OPCIJE:**

- T-kabel za upravljanje z dvema ročnima upravljalcema istočasno
- Zunanja zamenljiva glavna varovalka


**DIN PRIKLJUČKI**
**KONTAKT**
**ROČNI UPRAVLJALNIK HB3**

- Upravljalnik za upravljanje enega, dveh ali treh aktuatorjev (do 6 enostavnih gumbov)
- S funkcijo za upravljanje istočasno premikov dveh aktuatorjev
- 1m ravnega kabla + 20 cm zvitega kabla
- Kljuka za lažje odlaganje
- Razred zaščite IP66

**Ročni upravljalnik**

**DIN VTIKAČ**
**KONTROLNA NAPRAVA CB09 IN ROČNI UPRAVLJALNIK HB3**

NAZIV	ŠIFRA	ŠT. KANAL	OPOMBA
CB09H.3E-2EU-22T	I 33878	4	
HB3 1 SC - C1	I 33917	1	FUNKC: 2 POMIKA ISTOČASNO
HB3 1 S - C0	I 33879	1	2 GUMBA
HB3 2 S - C0	I 33906	2	4 GUMBI
HB3 3 S - C0	I 33944	3	6 GUMBOV

**ZA PRAVILNO IZBIRO KOMONENT PRI VAŠI APLIKACIJI NAS POKLIČITE IN BOMO SKUPAJ POISKALI USTREZNE KOMPOSITE OZ. REŠITVE.**
